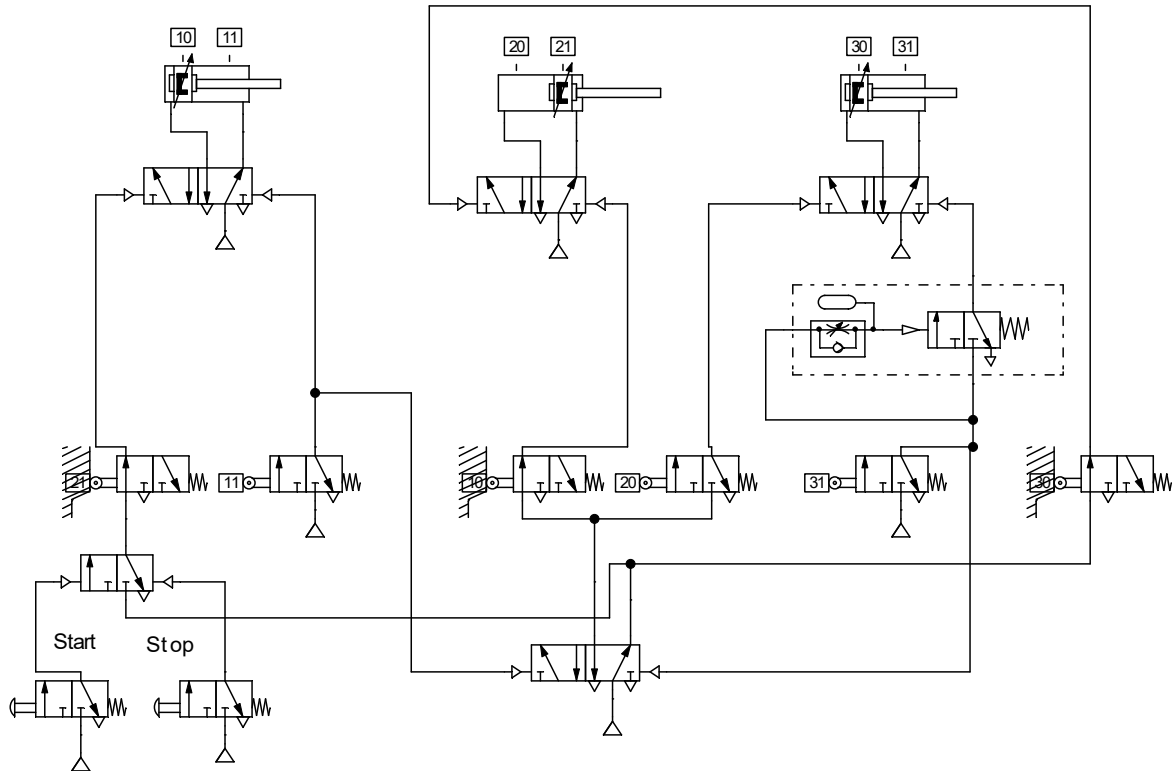
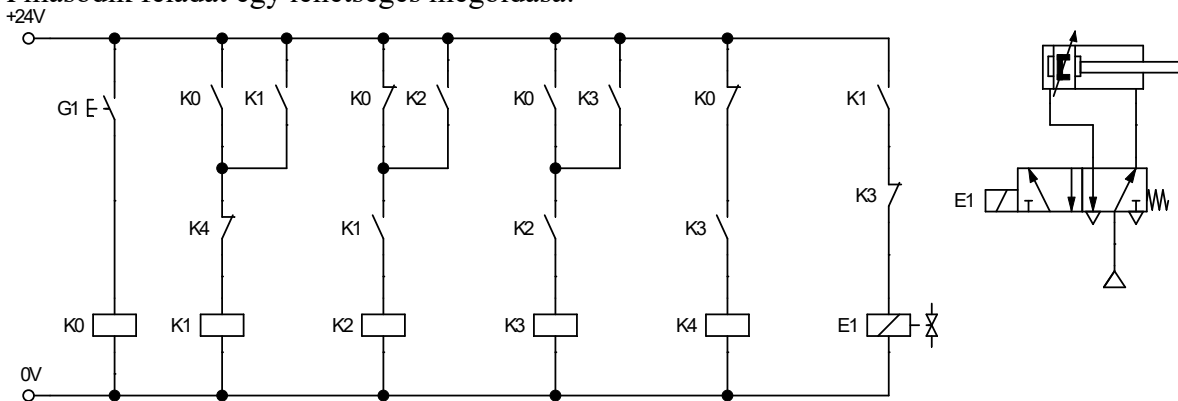


# OKPV 2023 elődöntő gyakorlati megoldások

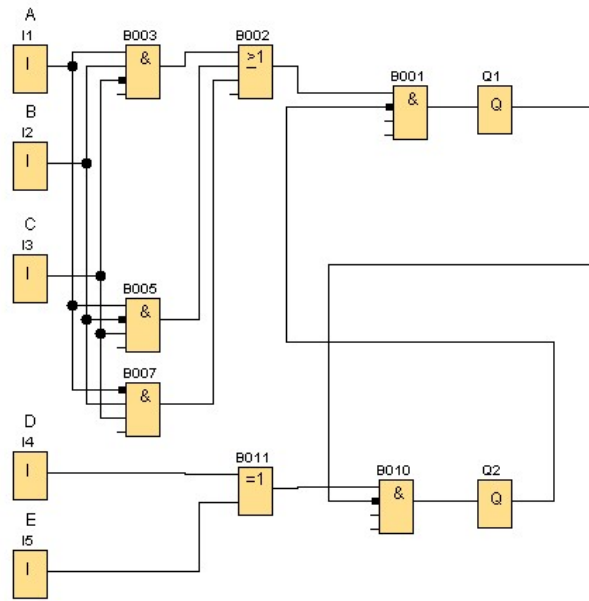
Az első feladat egy lehetséges megoldása:



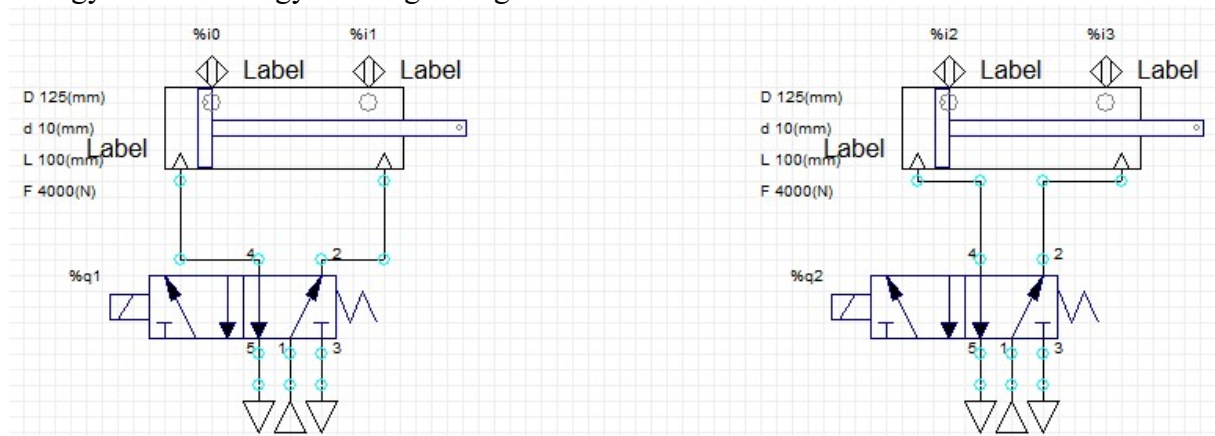
A második feladat egy lehetséges megoldása:



A harmadik feladat egy lehetséges megoldása:



A negyedik feladat egy lehetséges megoldása:



Symbols	Variables
Start gomb	%i6
Stop gomb	%i7
Alaphelyzet	%i8
1. mód	%i9
2. mód	%i10
BE/KI	%m2000
Vált	%m2001
10	%i0
11	%i1
20	%i2
21	%i3
C1 munkahenger	%q1
C2 munkahenger	%q2

